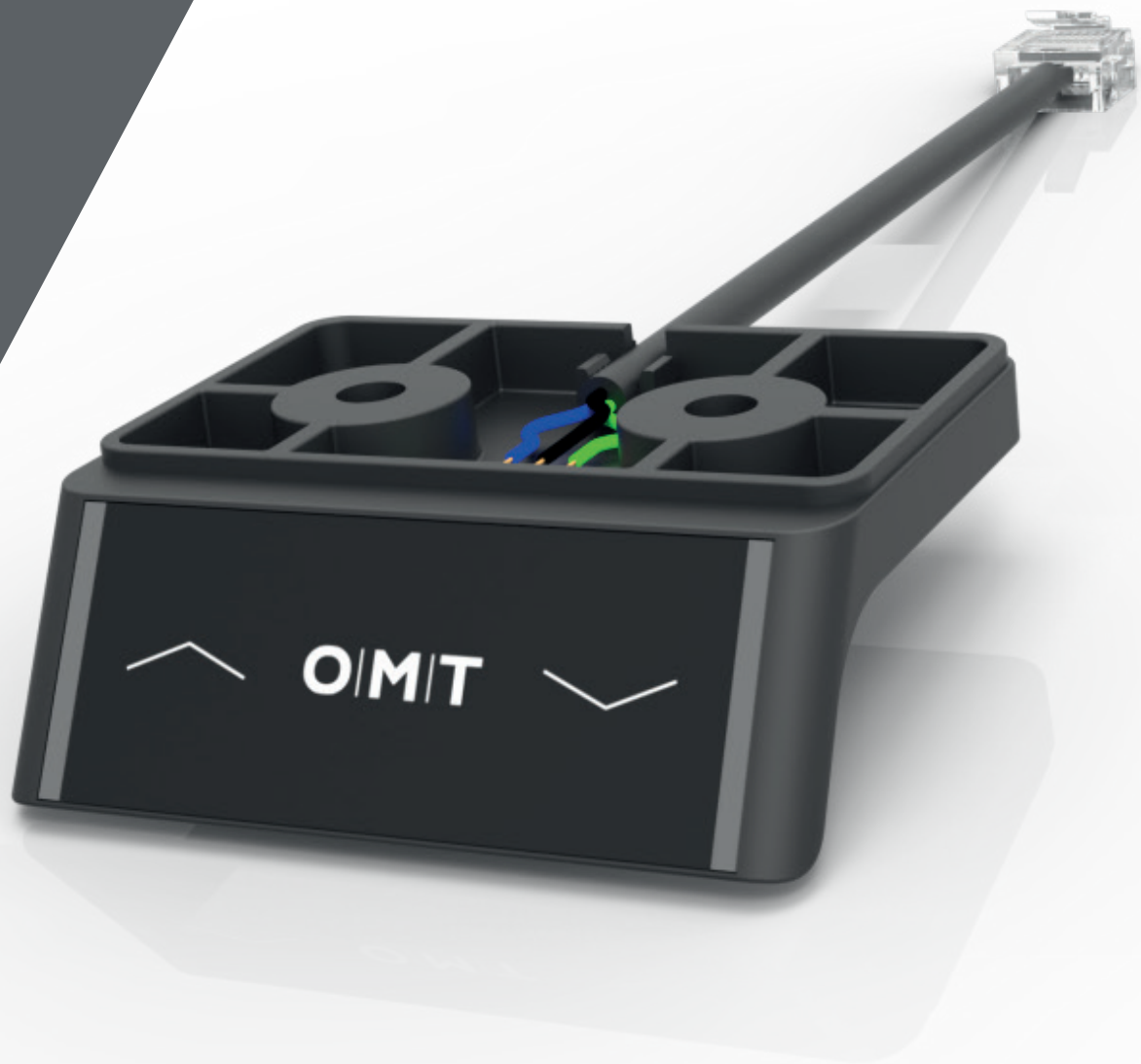


STAND.MOVE M1.0

Handschalter für alle
OMT Steuerungen



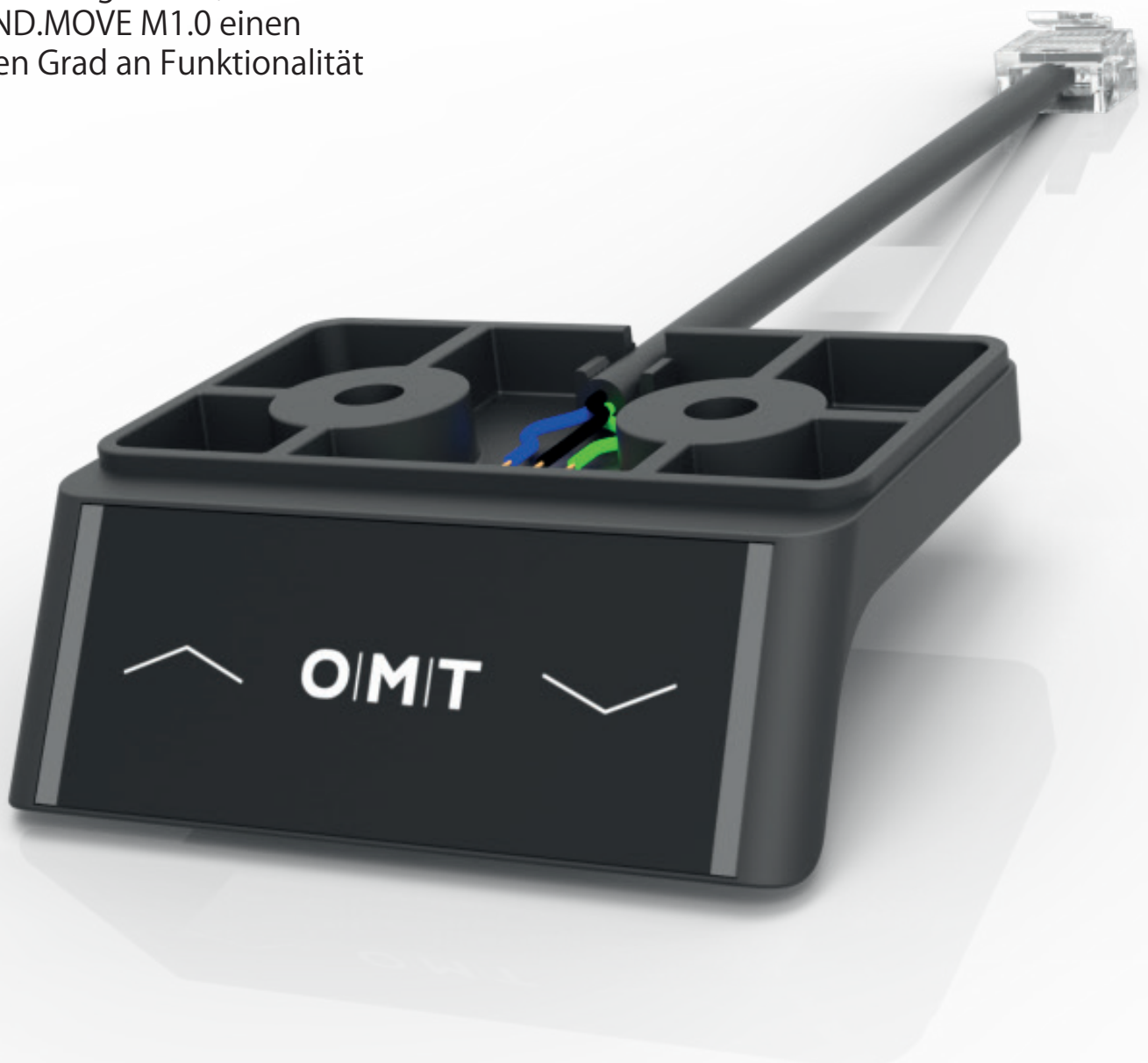
Beschreibung

Mit dem STAND.MOVE M1.0 haben Sie die Freiheit, jede Steuerung aus unserem Portfolio zu bedienen.

Der Handschalter ist der kleinste Vertreter unserer Bedienelemente und schmiegt sich individualisiert an jeden Tisch optimal an.

Trotz seines unauffälligen Erscheinungsbildes, weist STAND.MOVE M1.0 einen hohen Grad an Funktionalität auf.

- Einfach zu bedienen
- Plug & Work-fähig
- Ansprechende Formsprache
- Individualisierbar
- Kompatibilität mit STAND.CONTROL C1 und STAND.CONTROL C2

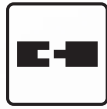


Technische Daten



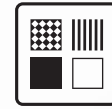
Maße

Länge 60 mm
Breite 51 mm
Höhe 21 mm



Befestigung

Schraublöcher,
externer Halter



Customizing

Logo auf
Bedienelement



Kabellänge

1,5 m



Anschluss

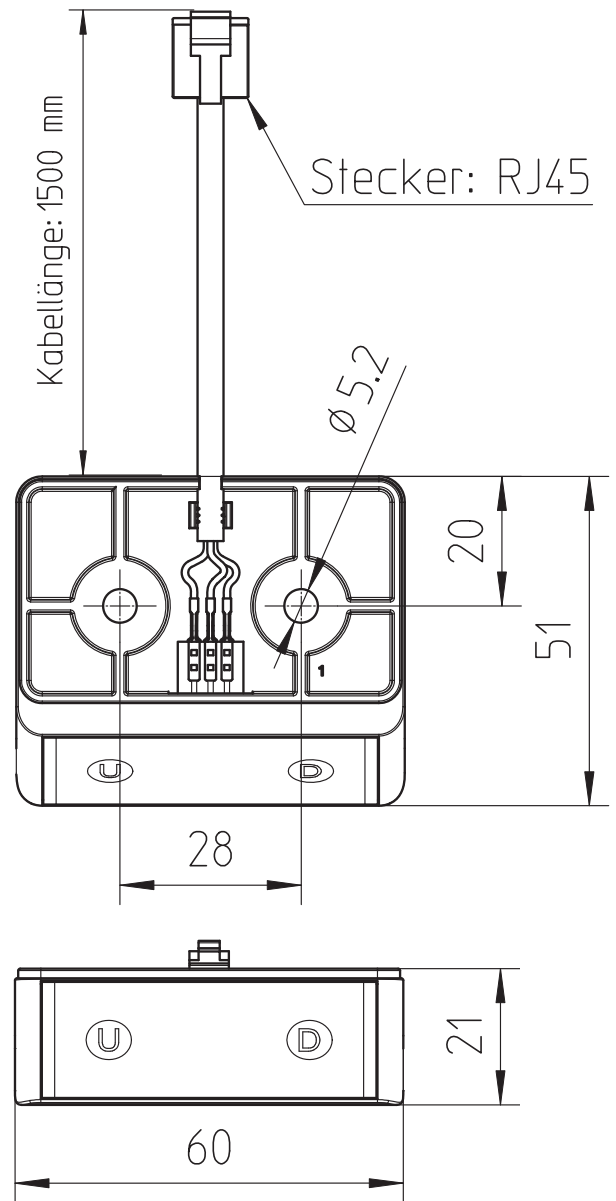
RJ45-Stecker



Technische Daten

Gewicht	0,04 kg (mit Standardkabellänge)
Umweltbedingungen während Transport und Lagerung	-25 °C bis +70 °C bei 5 % bis 90 % relativer Luft-feuchte (nicht-kondensierend), mit +38 °C max. Taupunkt; Temperaturen von +55 °C bis +70 °C nur für maximal 24 h
Umweltbedingungen im Betrieb	+5°C bis +40°C bei 10 % bis 85 % relativer Luft-feuchte (nicht-kondensierend), mit +27 °C max. Taupunkt

IP Klasse (Schutzart nach EN 60529) Unmontiert: IP 00
Korrekt montiert: IP 20



O|MIT

Oelschläger **Metalltechnik** GmbH
Hertzstraße 1-3
27318 Hoya
Germany

Telefon: +49 (0) 42 51-816-0
E-Mail: info@oelschlaeger.de

Geschäftsführung:
Daniela Hoge | Harald Grams

Handelsregister:
Amtsgericht Walsrode HRB 31030
UST-IDNr.: DE 183195508

