

# STAND.MOVE M1.1

Handschalter mit  
Speicherfunktion



# Beschreibung

Mit dem STAND.MOVE M1.1 haben Sie die Freiheit, jede Steuerung aus unserem Portfolio zu bedienen.

Der Handschalter weist einen hohen Grad an Funktionalität auf und kombiniert dieses mit dem schlichten und zugleich edlen OMT-Design.

- Einfach zu bedienen
- Umfangreiche Funktionen
- Plug & Play-fähig
- Ansprechende Formsprache
- Individualisierbar
- Kompatibilität mit STAND.CONTROL C1



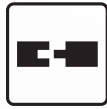
# Technische Daten

---



## Maße

Länge 60 mm  
Breite 51 mm  
Höhe 21 mm



## Befestigung

Schraublöcher,  
externer Halter



## Customizing

Logo auf  
Bedienelement



## Display

7-Segment  
LED



## Kabellänge

1,5 m



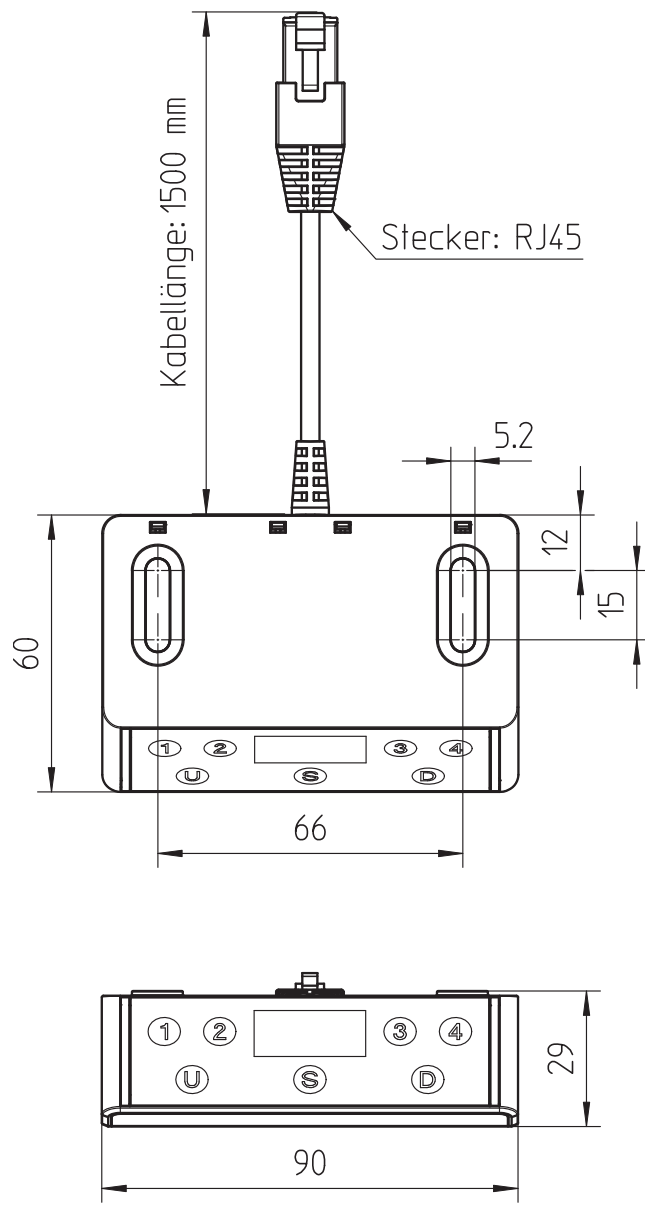
## Anschluss

RJ45-Stecker



# Technische Daten

<b>Gewicht</b>	0,07 kg (mit Standardkabellänge)
<b>Umweltbedingungen während Transport und Lagerung</b>	-25 °C bis +70 °C bei 5 % bis 90 % relativer Luft-feuchte (nicht-kondensierend), mit +38 °C max. Taupunkt; Temperaturen von +55 °C bis +70 °C nur für maximal 24 h
<b>Umweltbedingungen im Betrieb</b>	+5°C bis +40°C bei 10 % bis 85 % relativer Luft-feuchte (nicht-kondensierend), mit +27 °C max. Taupunkt
<b>IP Klasse (Schutzart nach EN 60529)</b>	IP 20
<b>Nennspannung Eingang</b>	31 V
<b>Nennstromaufnahme Eingang</b>	2,9 mA



# O|M|T

Oelschläger **Metalltechnik** GmbH  
Hertzstraße 1-3  
27318 Hoya  
Germany

---

Telefon: +49 (0) 42 51-816-0  
E-Mail: [info@oelschlaeger.de](mailto:info@oelschlaeger.de)

Geschäftsführung:  
Daniela Hoge | Harald Grams

Handelsregister:  
Amtsgericht Walsrode HRB 31030  
UST-IDNr.: DE 183195508

