

OELSCHLÄGER METALLTECHNIK

STAND.LEG L1 RUND



Produkt:
STAND.LEG L1

Oelschläger Metalltechnik GmbH
Hertzstraße 1-3 | D - 27318 Hoya

Telefon: +49 (0) 4251-816-0
E-Mail: info@oelschlaeger.de

O|MIT

STAND.LEG L1.1

METAL TECHNOLOGY
MADE IN GERMANY



Säulenmaße rund (RO):

Ø 70 / 65 mm USD
Ø 75 / 70 mm USD



Hub:

500 mm



Geschwindigkeit:

38 mm/s ohne Last



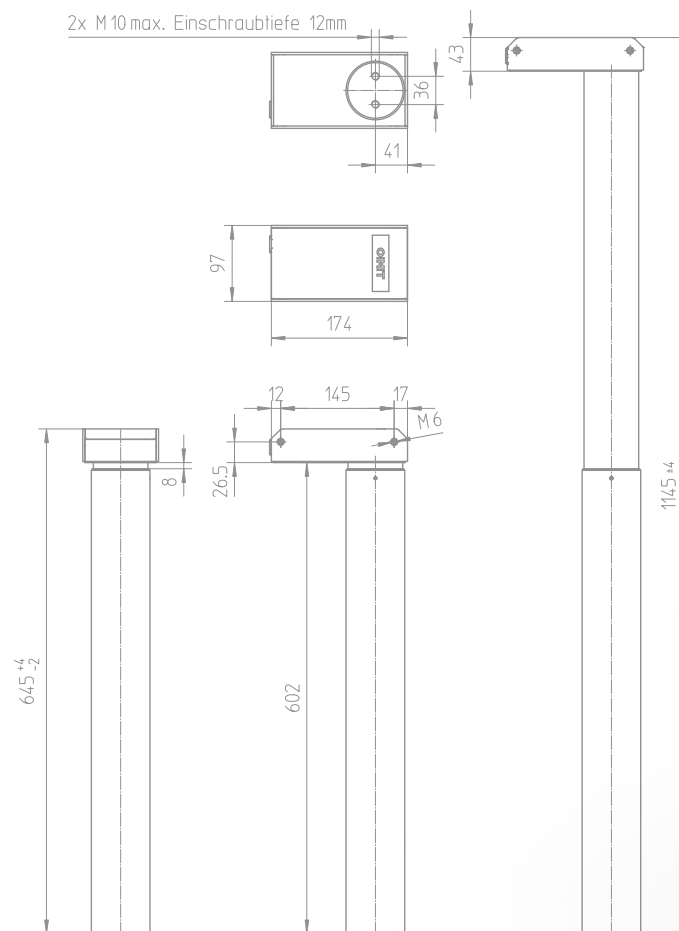
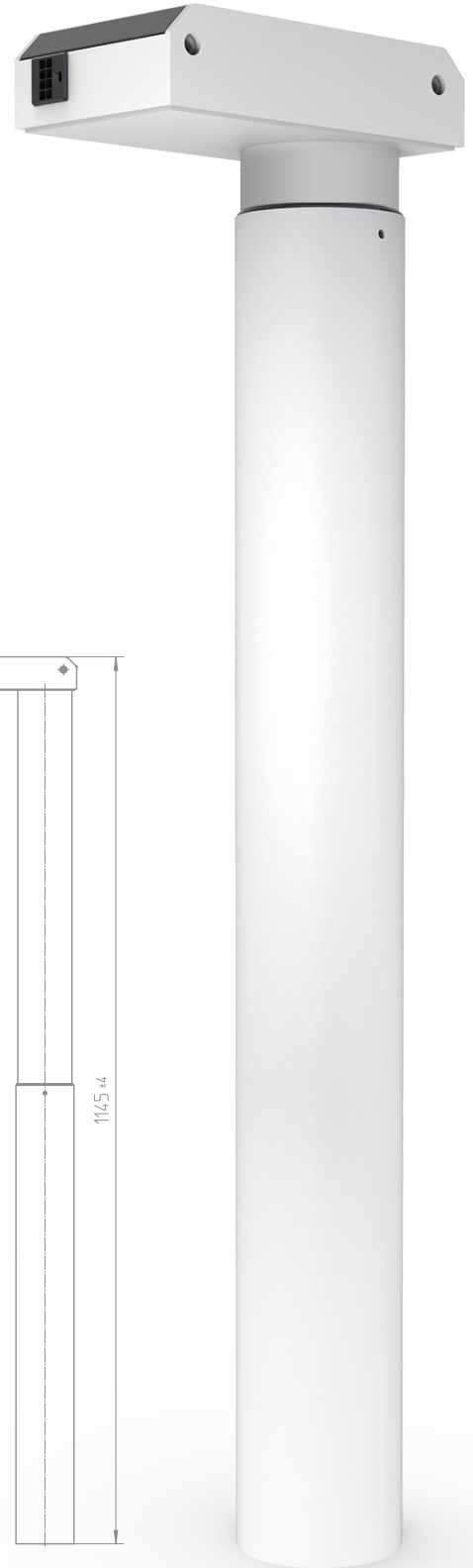
Kraft:

600 N



Einbaulänge:

645 mm



STAND.LEG

L1.2

METAL TECHNOLOGY
MADE IN GERMANY



Säulenmaße rund (RO):

Ø 70 / 65 / 60 mm USD

Ø 75 / 70 / 65 mm USD



Hub:

600 mm



Geschwindigkeit:

38 mm/s ohne Last



Kraft:

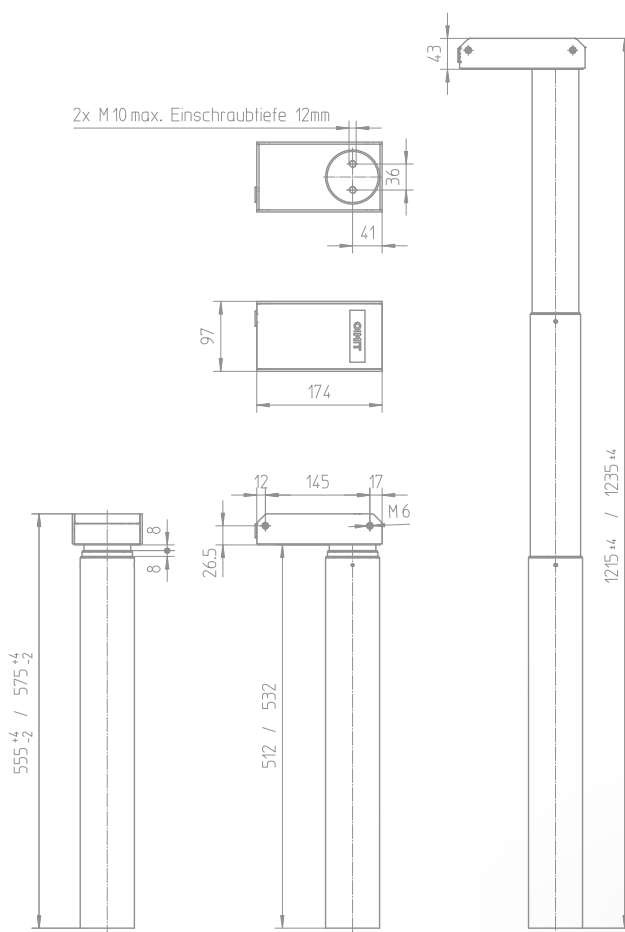
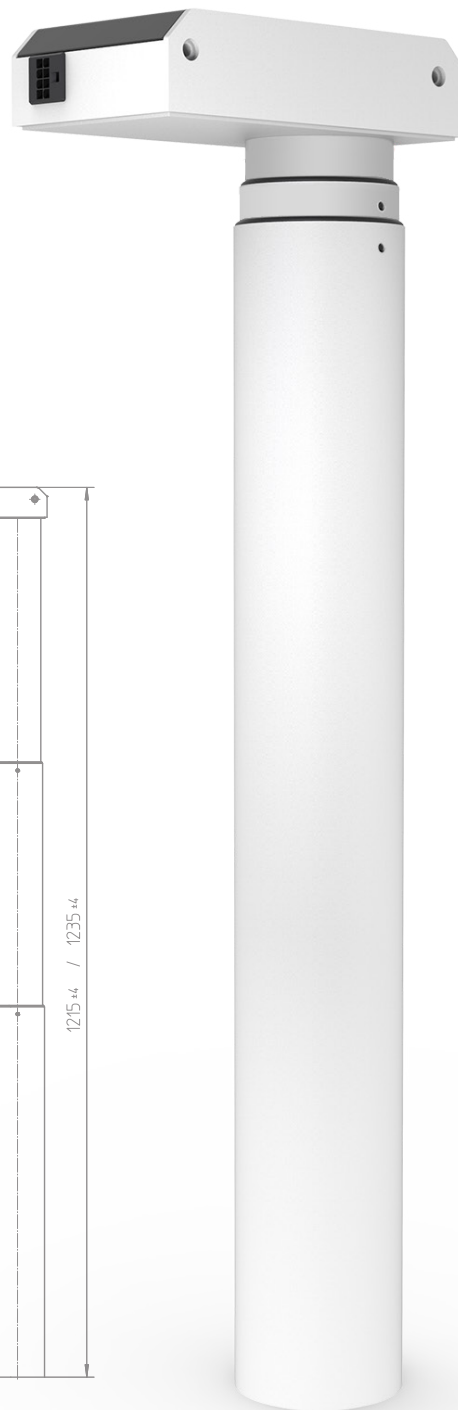
600 N



Einbaulänge:

555 mm

575 mm



STAND.LEG L1.3

METAL TECHNOLOGY
MADE IN GERMANY



Säulenmaße rund (RO):

Ø 65 / 70 mm BUP
Ø 70 / 75 mm BUP



Hub:

500 mm



Geschwindigkeit:

38 mm/s ohne Last



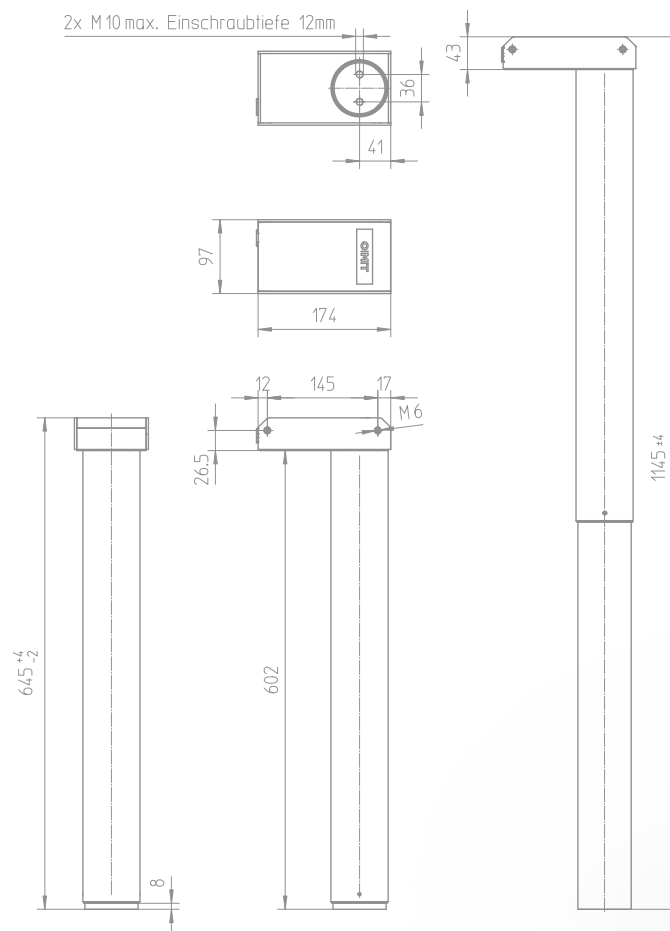
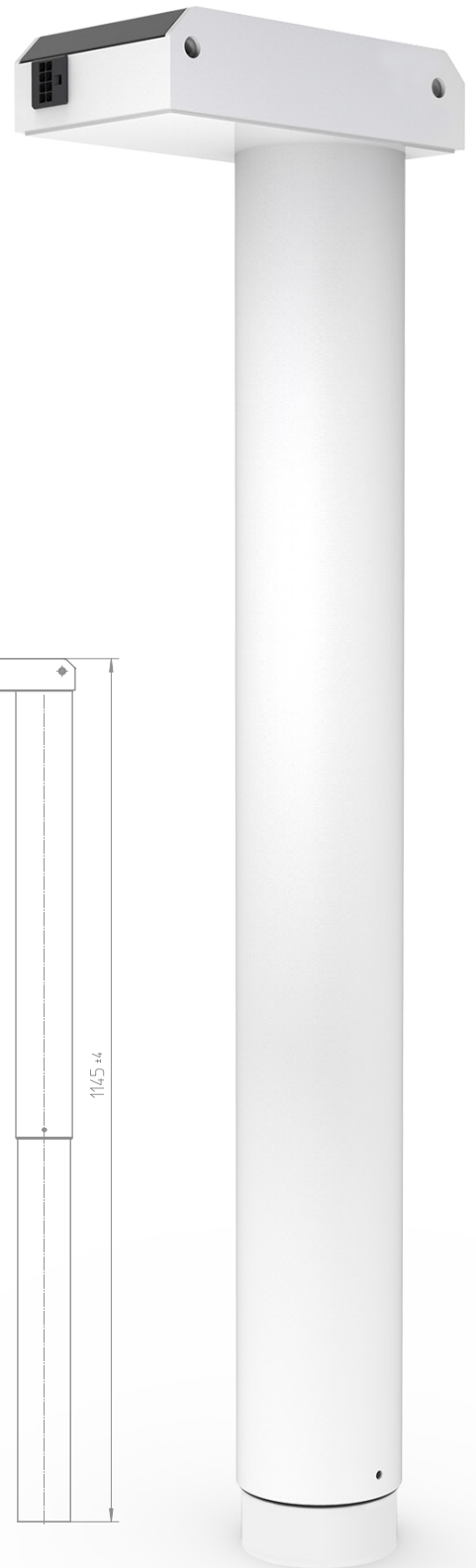
Kraft:

600 N



Einbaulänge:

645 mm



STAND.LEG

L1.4

METAL TECHNOLOGY
MADE IN GERMANY



Säulenmaße rund (RO):

Ø 60 / 65 / 70 mm BUP
Ø 65 / 70 / 75 mm BUP



Hub:

660 mm



Geschwindigkeit:

38 mm/s ohne Last



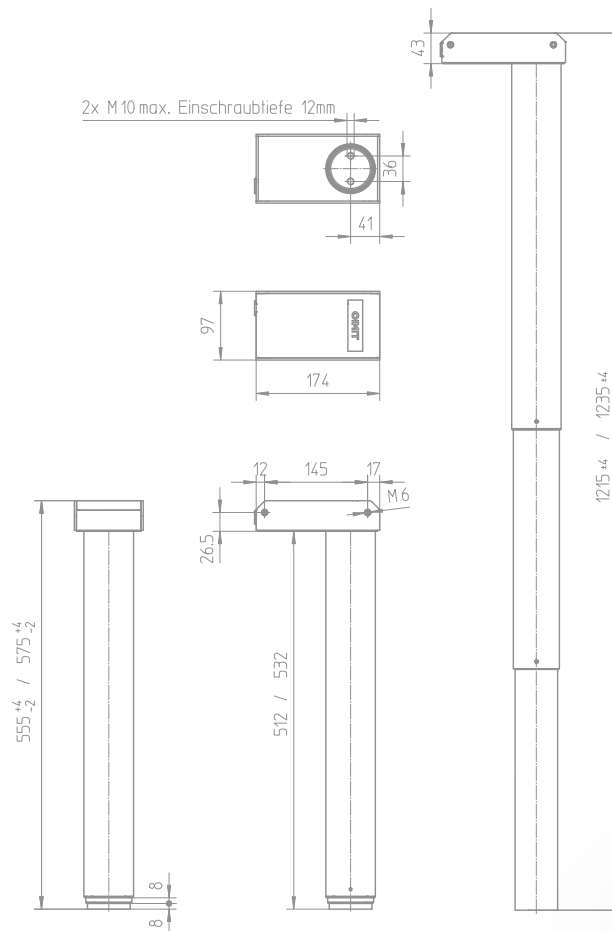
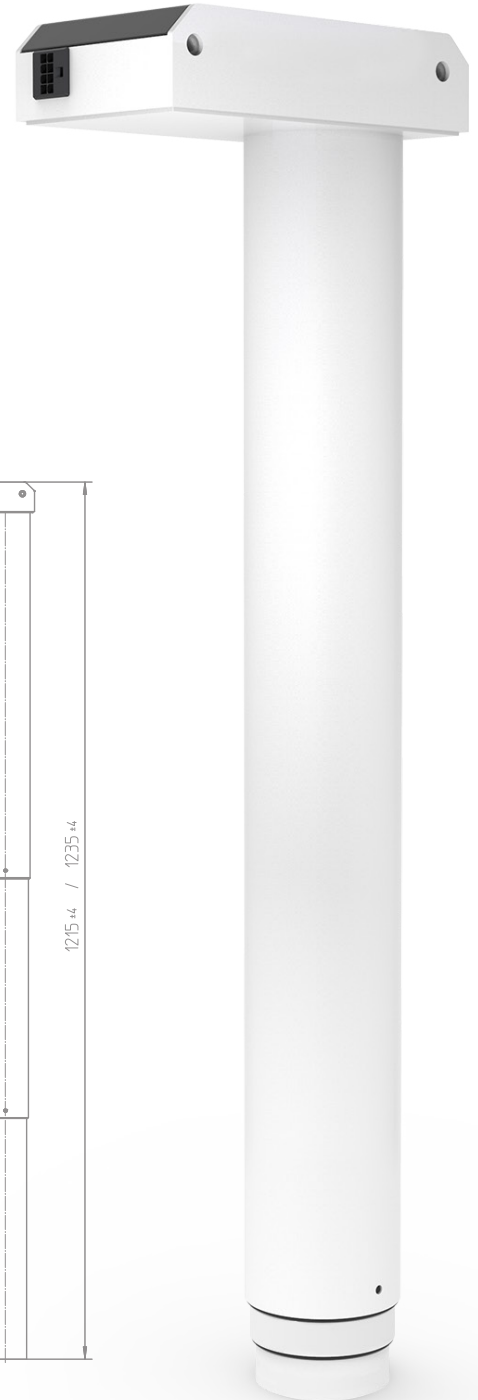
Kraft:

600 N



Einbaulänge:

555 mm
575 mm



O|MIT

Oelschläger Metalltechnik GmbH

Hertzstraße 1-3
27318 Hoya
Germany

Telefon: +49 (0) 42 51-816-0
E-Mail: info@oelschlaeger.de

Geschäftsführung:
Daniela Hoge | Harald Grams

Handelsregister:
Amtsgericht Walsrode HRB 31030
UST-IDNr.: DE 183195508

