

OELSCHLÄGER METALLTECHNIK

# STAND.LEG L2 QUADRATISCH



Produkt:  
STAND.LEG L2

Oelschläger Metalltechnik GmbH  
Hertzstraße 1-3 | D - 27318 Hoya

Telefon: +49 (0) 4251-816-0  
E-Mail: [info@oelschlaeger.de](mailto:info@oelschlaeger.de)

O|MIT

# STAND.LEG L2.1

METAL TECHNOLOGY  
MADE IN GERMANY



## Säulenmaße quadratisch (SQ):

70 / 65 mm USD  
75 / 70 mm USD



## Hub:

500 mm



## Geschwindigkeit:

38 mm/s ohne Last



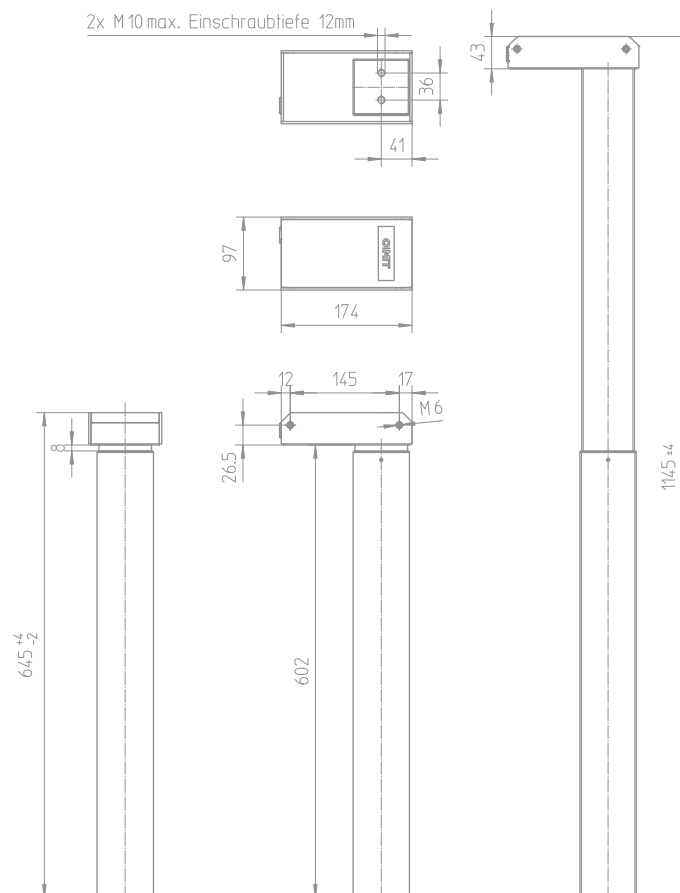
## Kraft:

600 N



## Einbaulänge:

645 mm



# STAND.LEG L2.2

METAL TECHNOLOGY  
MADE IN GERMANY



## Säulenmaße quadratisch (SQ):

70 / 65 / 60 mm USD  
75 / 70 / 65 mm USD



## Hub:

660 mm



## Geschwindigkeit:

38 mm/s ohne Last



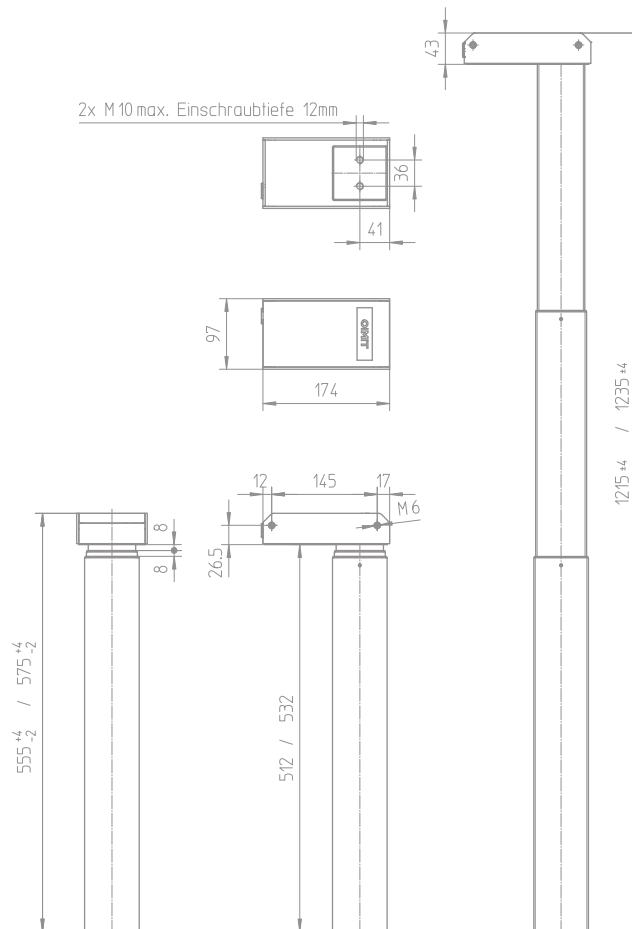
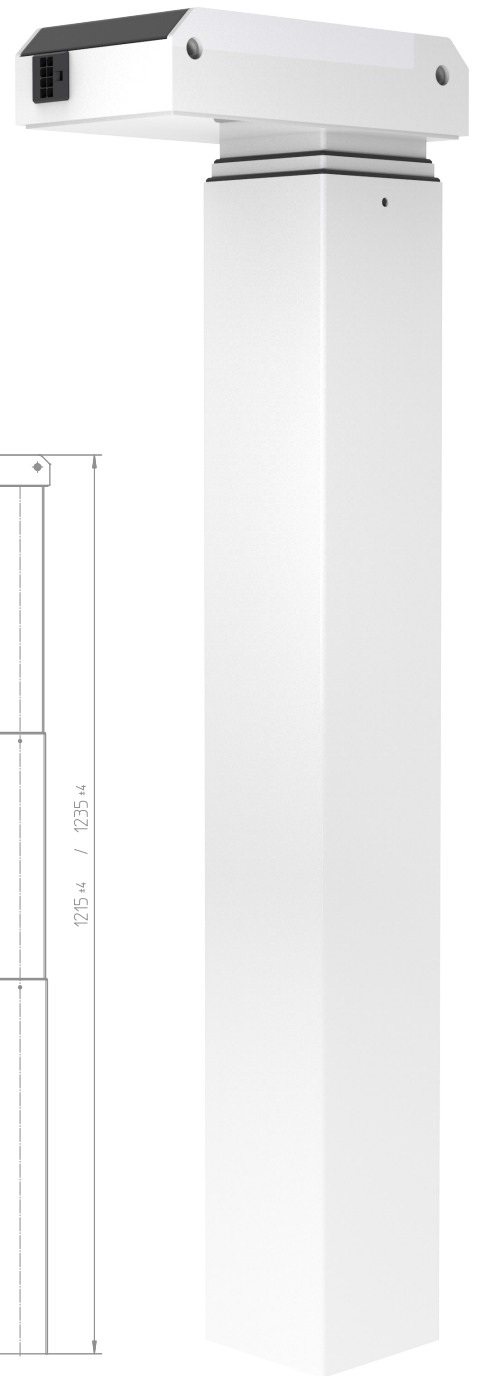
## Kraft:

600 N



## Einbaulänge:

555 mm  
575 mm



STAND.LEG

# L2.3

METAL TECHNOLOGY  
MADE IN GERMANY



**Säulenmaße quadratisch (SQ):**

65 / 70 mm BUP  
70 / 75 mm BUP



**Hub:**

500 mm



**Geschwindigkeit:**

38 mm/s ohne Last



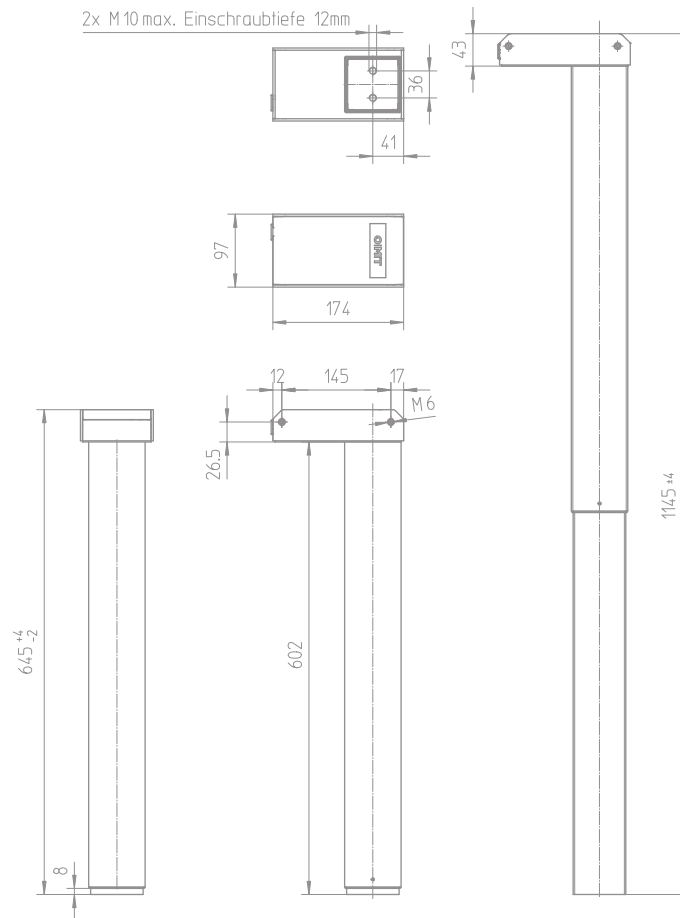
**Kraft:**

600 N



**Einbaulänge:**

645 mm



STAND.LEG

# L2.4

METAL TECHNOLOGY  
MADE IN GERMANY



**Säulenmaße quadratisch (SQ):**

Ø 60 / 65 / 70 mm BUP  
Ø 65 / 70 / 75 mm BUP



**Hub:**

660 mm



**Geschwindigkeit:**

38 mm/s ohne Last



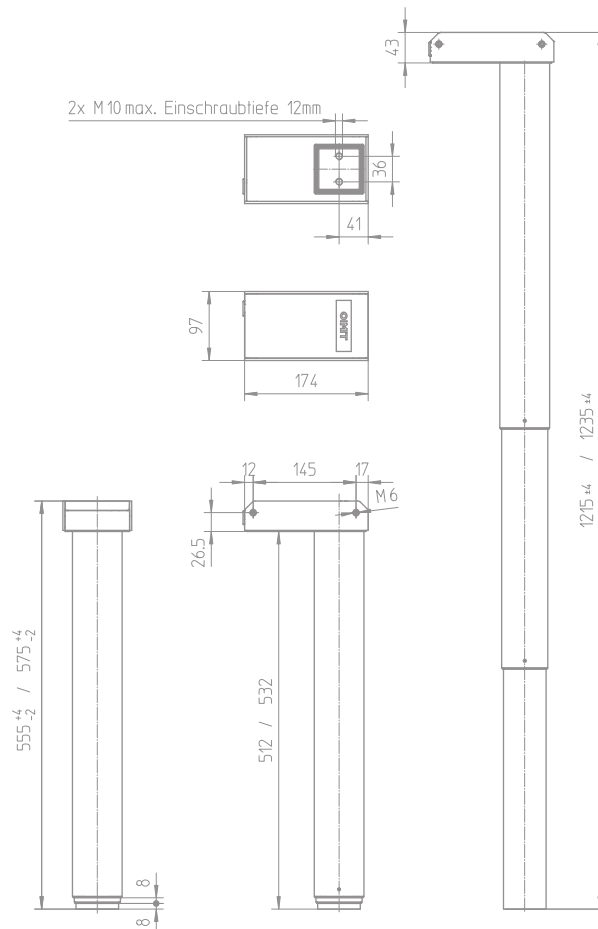
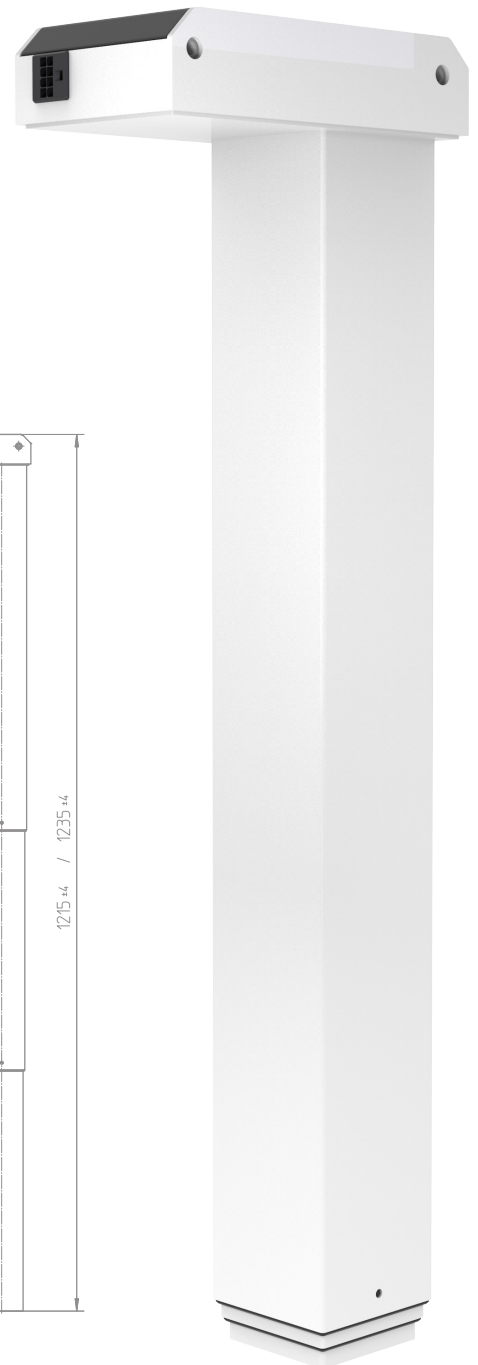
**Kraft:**

600 N



**Einbaulänge:**

555 mm  
575 mm



# O|MIT

## **Oelschläger Metalltechnik GmbH**

Hertzstraße 1-3  
27318 Hoya  
Germany

---

Telefon: +49 (0) 42 51-816-0  
E-Mail: [info@oelschlaeger.de](mailto:info@oelschlaeger.de)

Geschäftsführung:  
Daniela Hoge | Harald Grams

Handelsregister:  
Amtsgericht Walsrode HRB 31030  
UST-IDNr.: DE 183195508

