

OELSCHLÄGER METALLTECHNIK

STAND.LEG L3 RECHTECKIG



Produkt:
STAND.LEG L3

Oelschläger Metalltechnik GmbH
Hertzstraße 1-3 | D - 27318 Hoya

Telefon: +49 (0) 4251-816-0
E-Mail: info@oelschlaeger.de

O|MIT

STAND.LEG L3.1

METAL TECHNOLOGY
MADE IN GERMANY



Säulenmaße rechteckig (RE):

90 / 85 mm USD
95 / 90 mm USD



Hub:

500 mm



Geschwindigkeit:

38 mm/s ohne Last



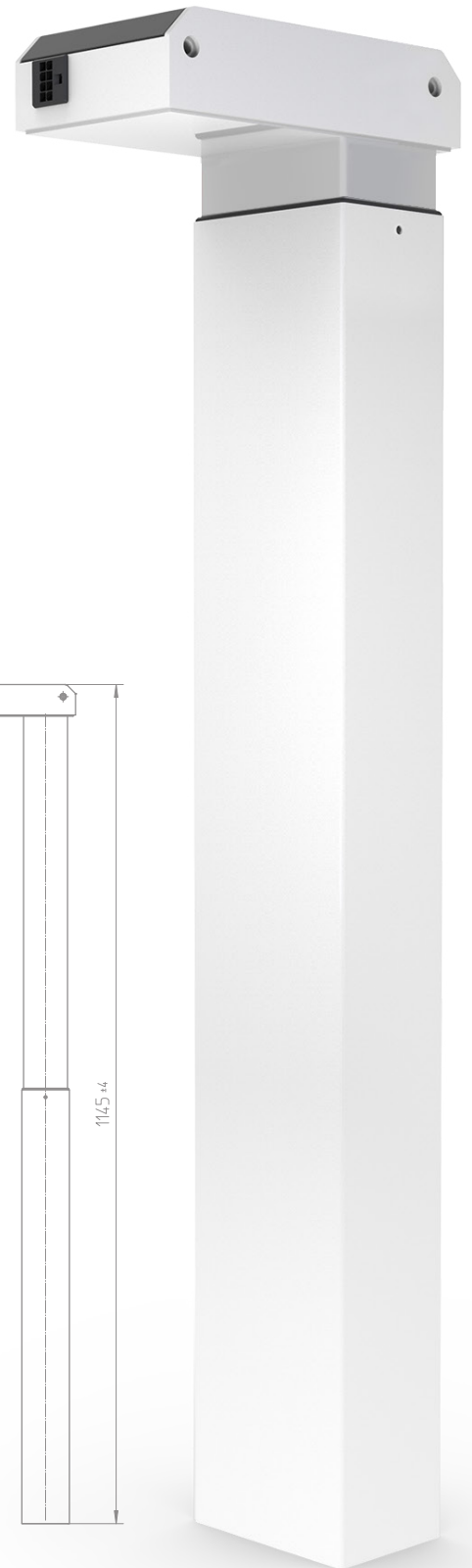
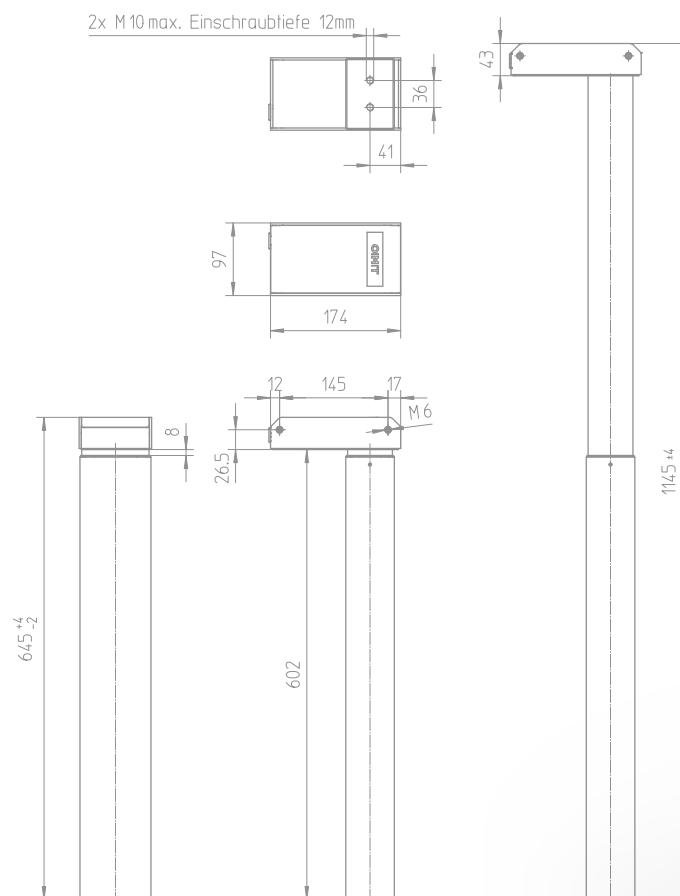
Kraft:

600 N



Einbaulänge:

645 mm



STAND.LEG

L3.2

METAL TECHNOLOGY
MADE IN GERMANY



Säulenmaße rechteckig (RE):

90 / 85 / 80 mm USD
95 / 90 / 85 mm USD



Hub:

660 mm



Geschwindigkeit:

38 mm/s ohne Last



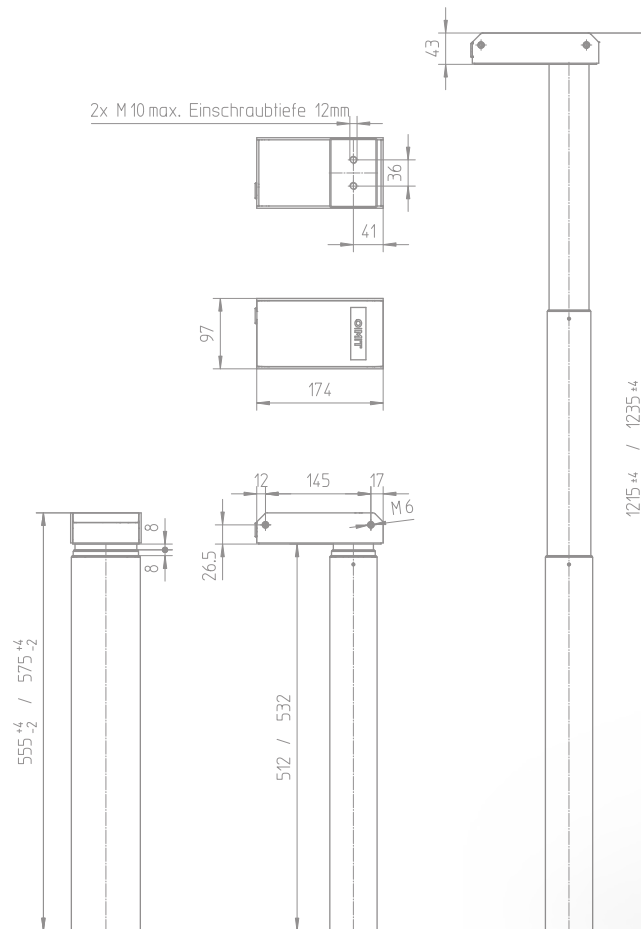
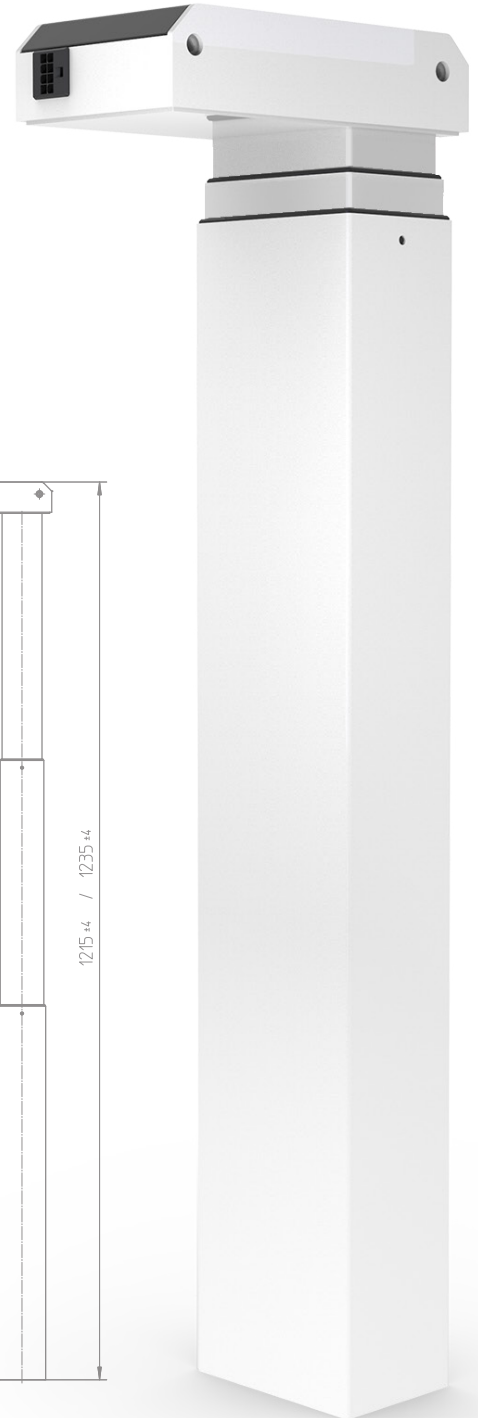
Kraft:

600 N



Einbaulänge:

555 mm
575 mm



STAND.LEG L3.3

METAL TECHNOLOGY
MADE IN GERMANY



Säulenmaße rechteckig (RE):

85 / 90 mm BUP



Hub:

500 mm



Geschwindigkeit:

38 mm/s ohne Last



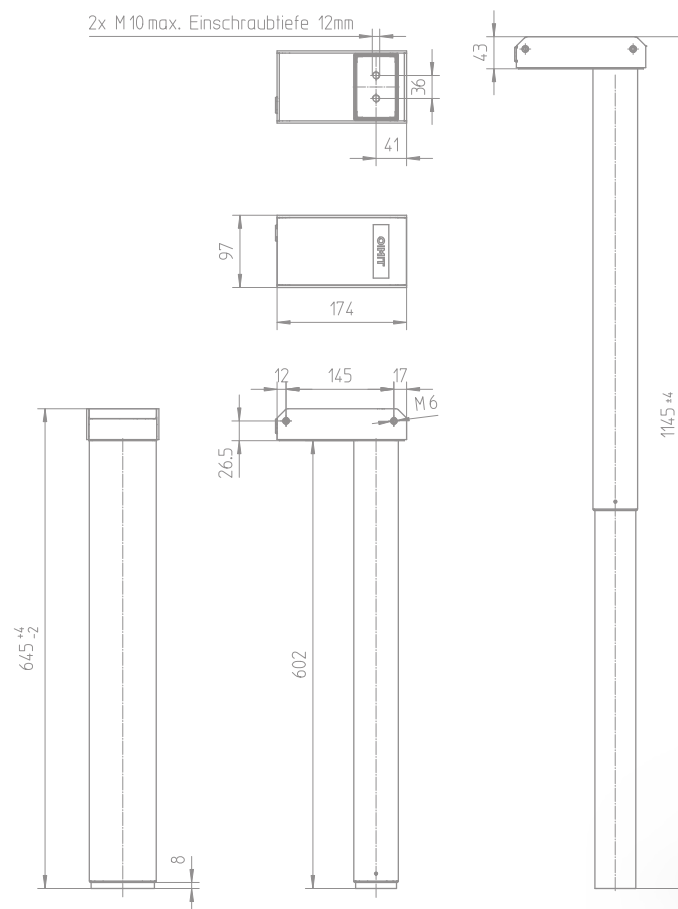
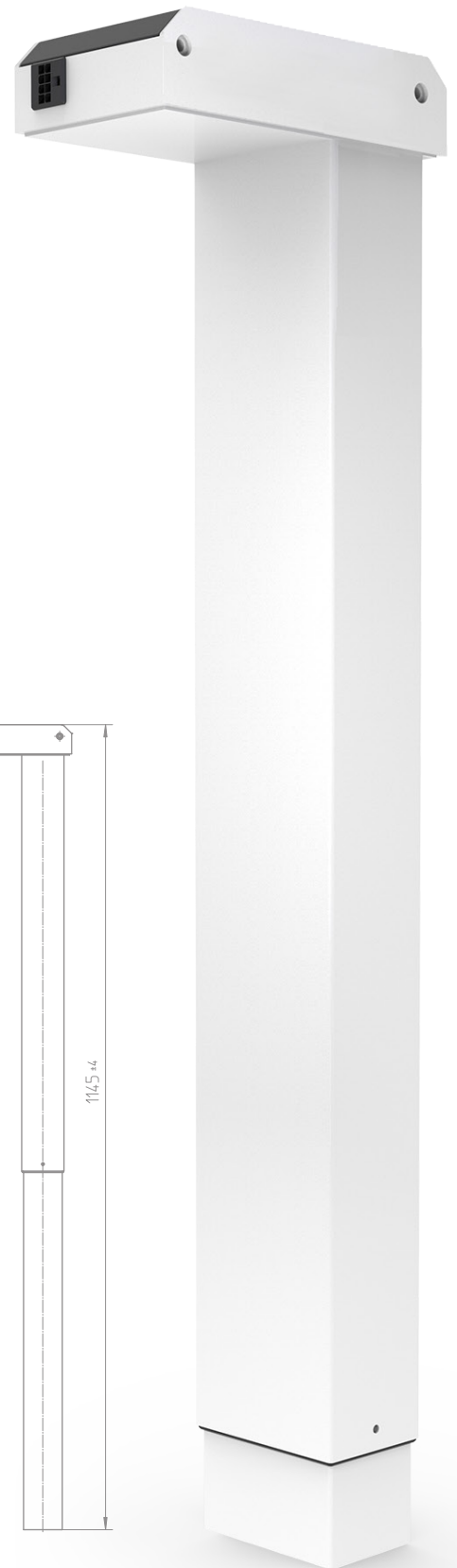
Kraft:

600 N



Einbaulänge:

645 mm



STAND.LEG

L3.4

METAL TECHNOLOGY
MADE IN GERMANY



Säulenmaße rechteckig (RE):

80 / 85 / 90mm BUP



Hub:

660 mm



Geschwindigkeit:

38 mm/s ohne Last



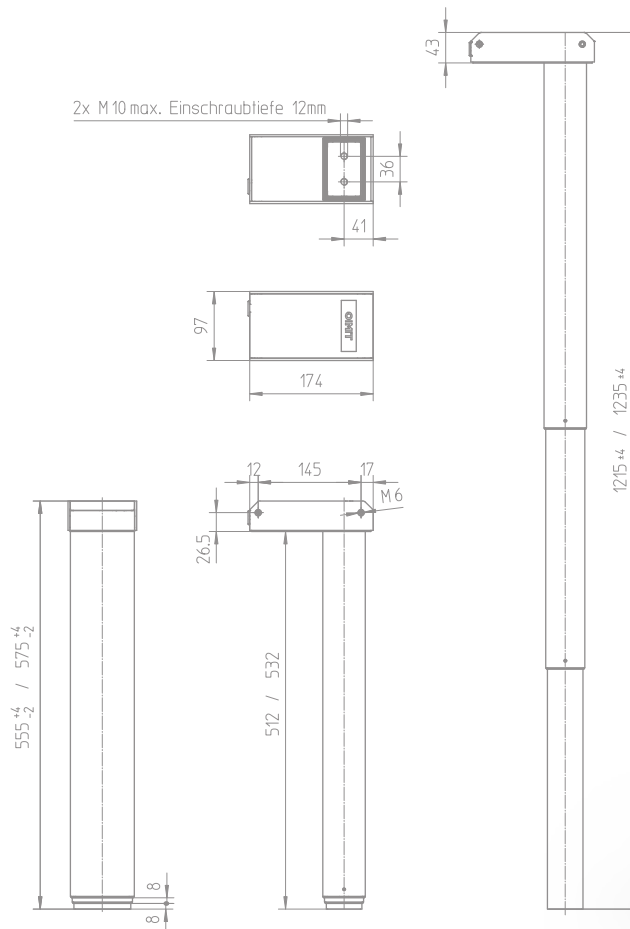
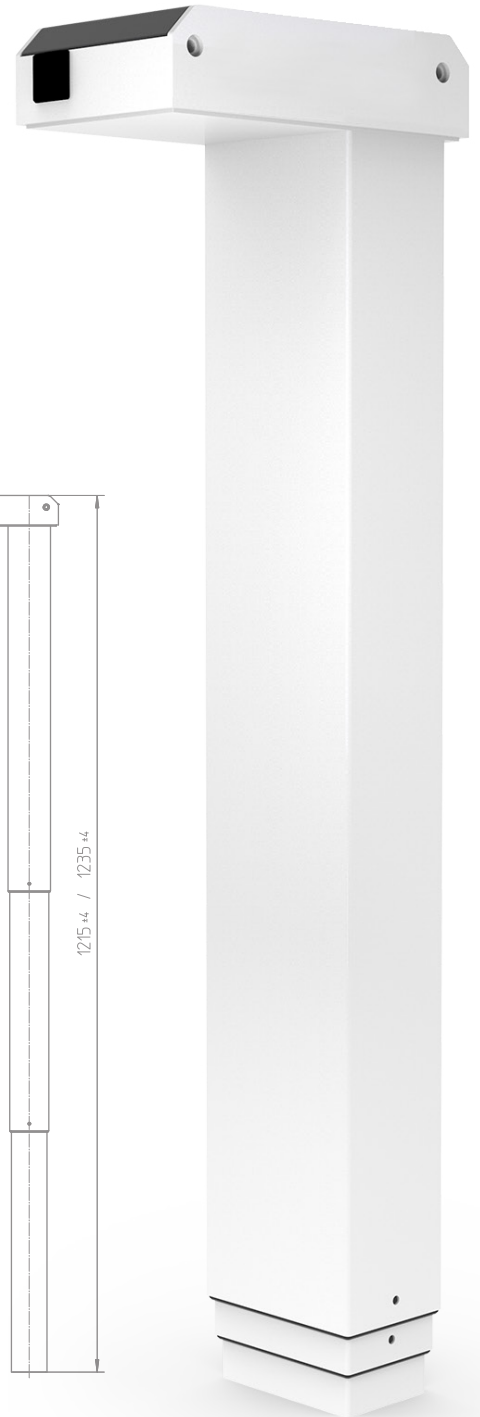
Kraft:

600 N



Einbaulänge:

555 mm
575 mm



O|MIT

Oelschläger Metalltechnik GmbH

Hertzstraße 1-3

27318 Hoya

Germany

Telefon: +49 (0) 42 51-816-0

E-Mail: info@oelschlaeger.de

Geschäftsführung:

Daniela Hoge | Harald Grams

Handelsregister:

Amtsgericht Walsrode HRB 31030

UST-IDNr.: DE 183195508