

OELSCHLÄGER METALLTECHNIK

STAND.LEG

Serie 50 mm/s

Schnellere Hubtechnik
mit bis zu **50 mm/s**.

RUND

QUADRATISCH

RECHTECKIG



Geschwindigkeit:
50 mm/s ohne Last



STAND.LEG L1.2 - 50 mm/s

RUND

METAL TECHNOLOGY
MADE IN GERMANY

Geschwindigkeit:
50 mm/s ohne Last



Säulenmaße rund:
RO 70 / 65 / 60 mm



Hub:
660 mm



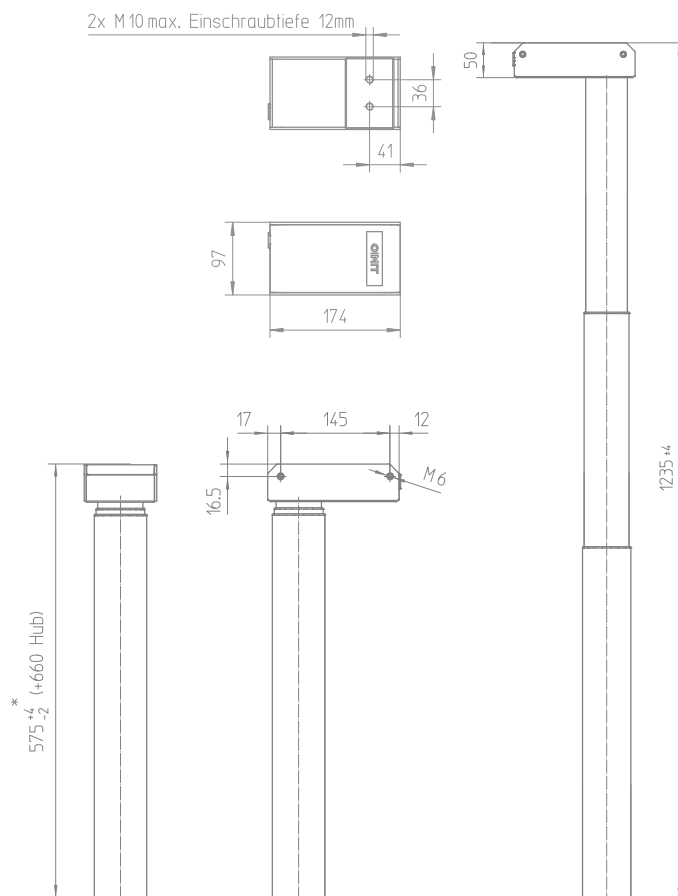
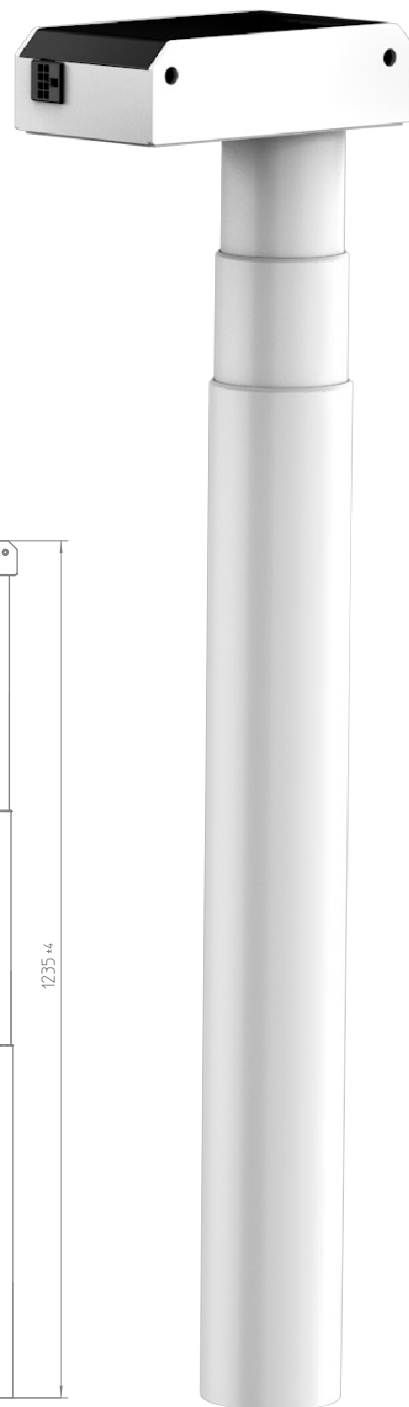
Geschwindigkeit:
50 mm/s ohne Last



Kraft:
700 N



Einbaulänge:
555 mm
575 mm



STAND.LEG L2.1 - 50 mm/s

QUADRATISCH

METAL TECHNOLOGY
MADE IN GERMANY

Geschwindigkeit:
50 mm/s ohne Last



Säulenmaße quadratisch:
SQ 70 / 65 / 60 mm



Hub:
660 mm



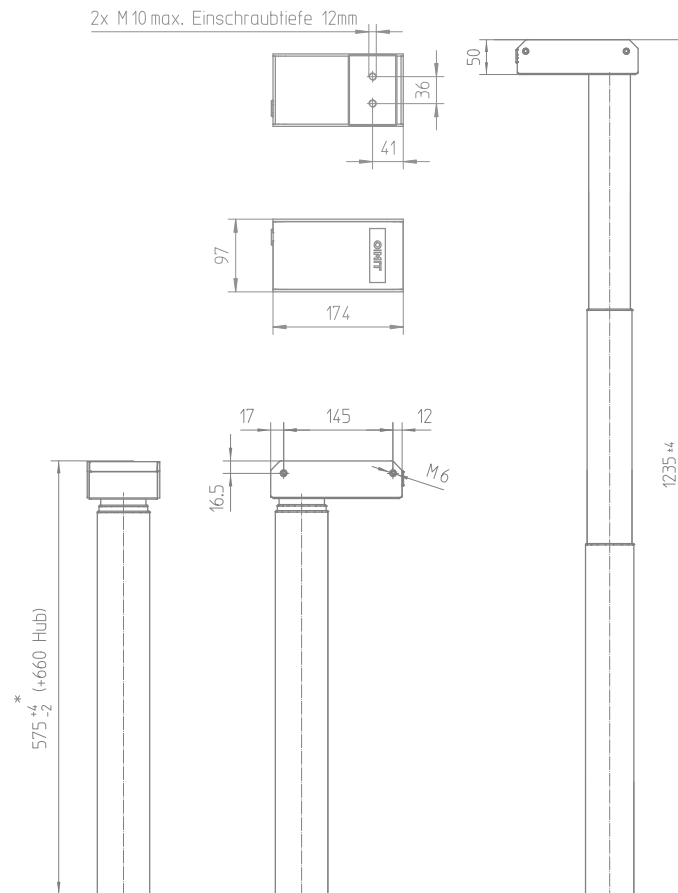
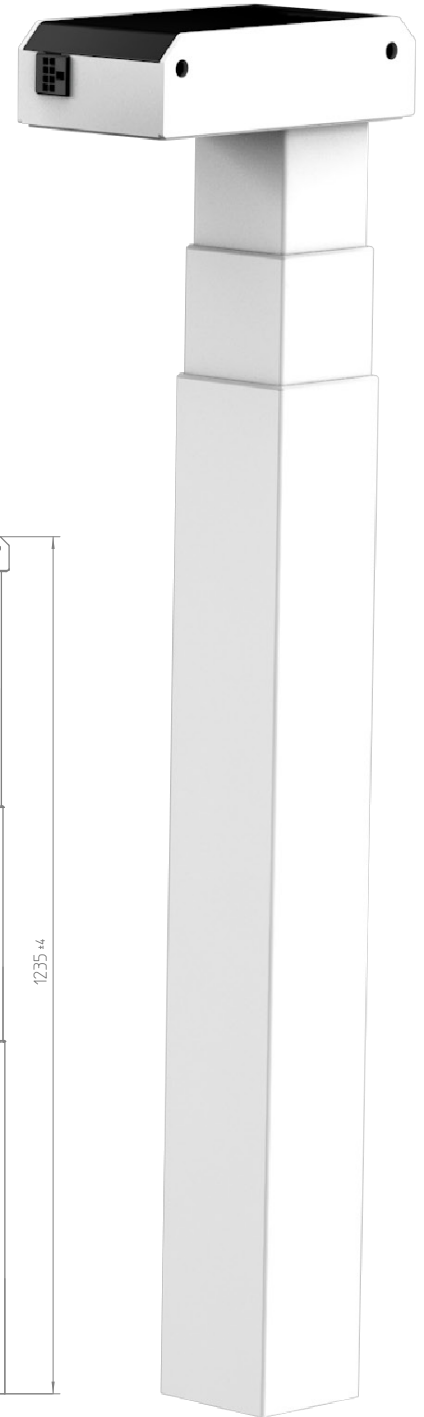
Geschwindigkeit:
50 mm/s ohne Last



Kraft:
700 N



Einbaulänge:
555 mm
575 mm



STAND.LEG L3.1 - 50 mm/s

RECHTECKIG

METAL TECHNOLOGY
MADE IN GERMANY

Geschwindigkeit:
50 mm/s ohne Last



Säulenmaße rechteckig:

RE 90 / 85 / 80 mm



Hub:

660 mm



Geschwindigkeit:

50 mm/s ohne Last



Kraft:

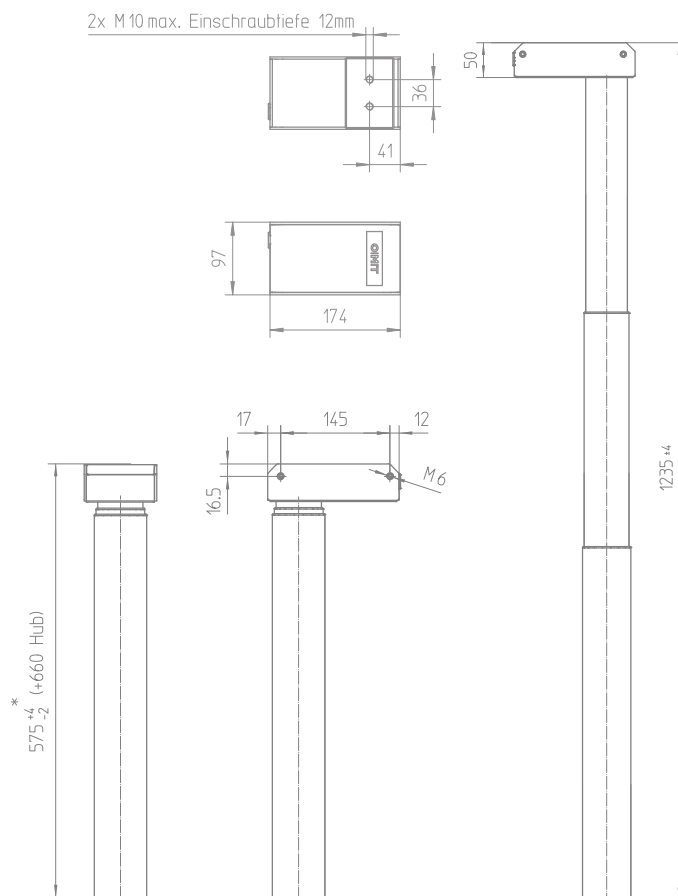
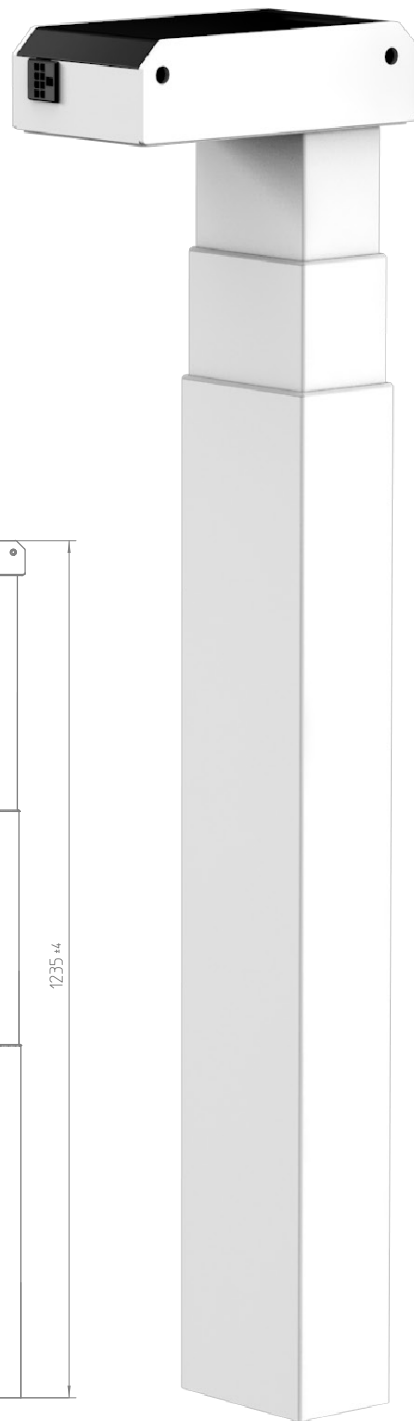
700 N



Einbaulänge:

555 mm

575 mm



O|MIT

Oelschläger Metalltechnik GmbH

Hertzstraße 1-3
27318 Hoya
Germany

Telefon: +49 (0) 42 51-816-0
E-Mail: info@oelschlaeger.de

Geschäftsführung:
Daniela Hoge | Harald Grams

Handelsregister:
Amtsgericht Walsrode HRB 31030
UST-IDNr.: DE 183195508

